

Cocinas a gas todo plancha
Gas ranges with solid top
Fourneaux plaque coup de feu à gaz
Gas-herde mit glühplatte
Cucine tuttapiastra a gas
Fogão a gás todo em placa

GAMA 900

Modelos:

CG9-10

CG9-11

CGE9-11



PLATON SERVICE

8 (800) 500-34-41

www.platonservice.com

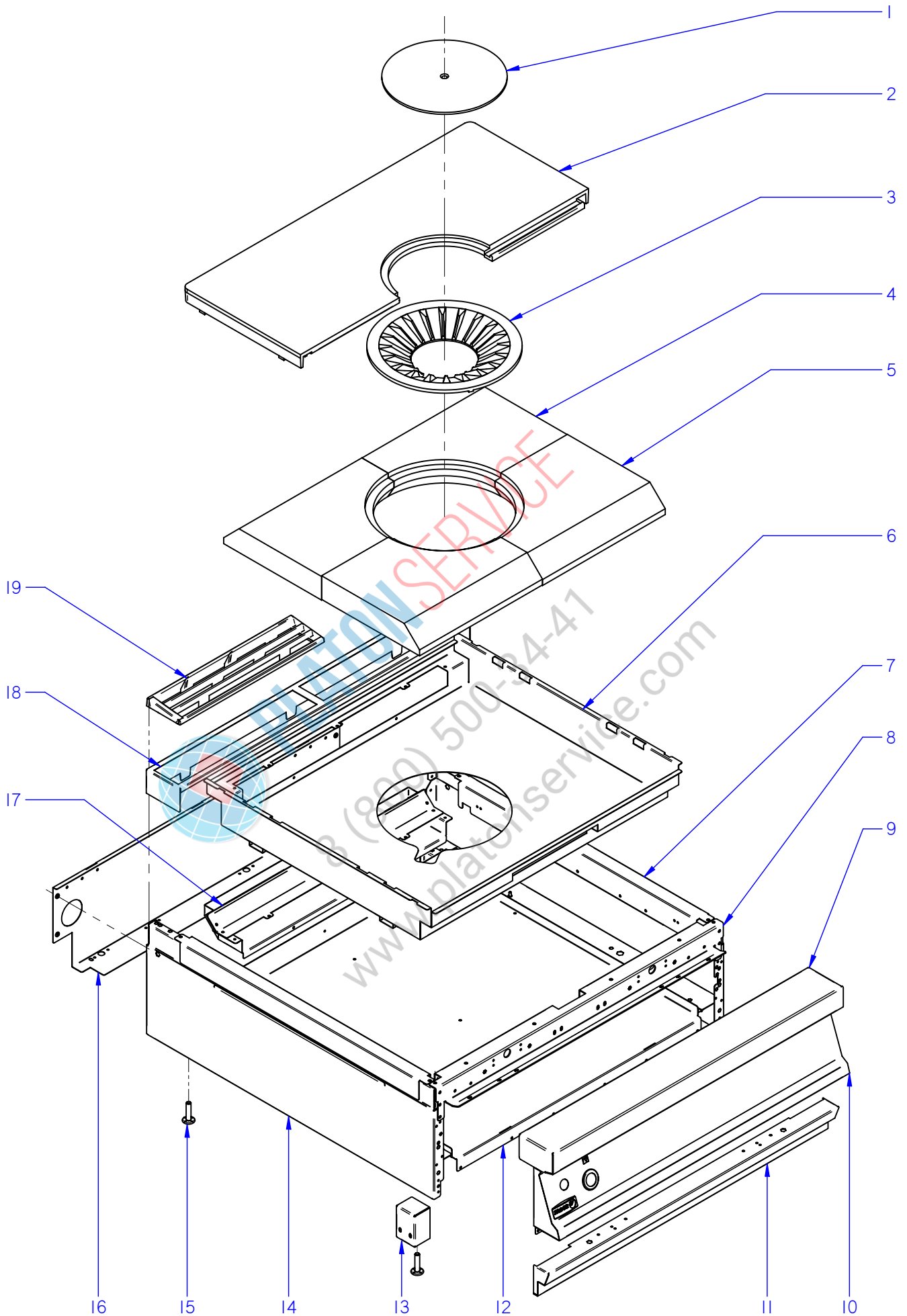
Junio 2009 June

Revisado Mayo 2014 May Revised

FAGOR



FAGOR INDUSTRIAL



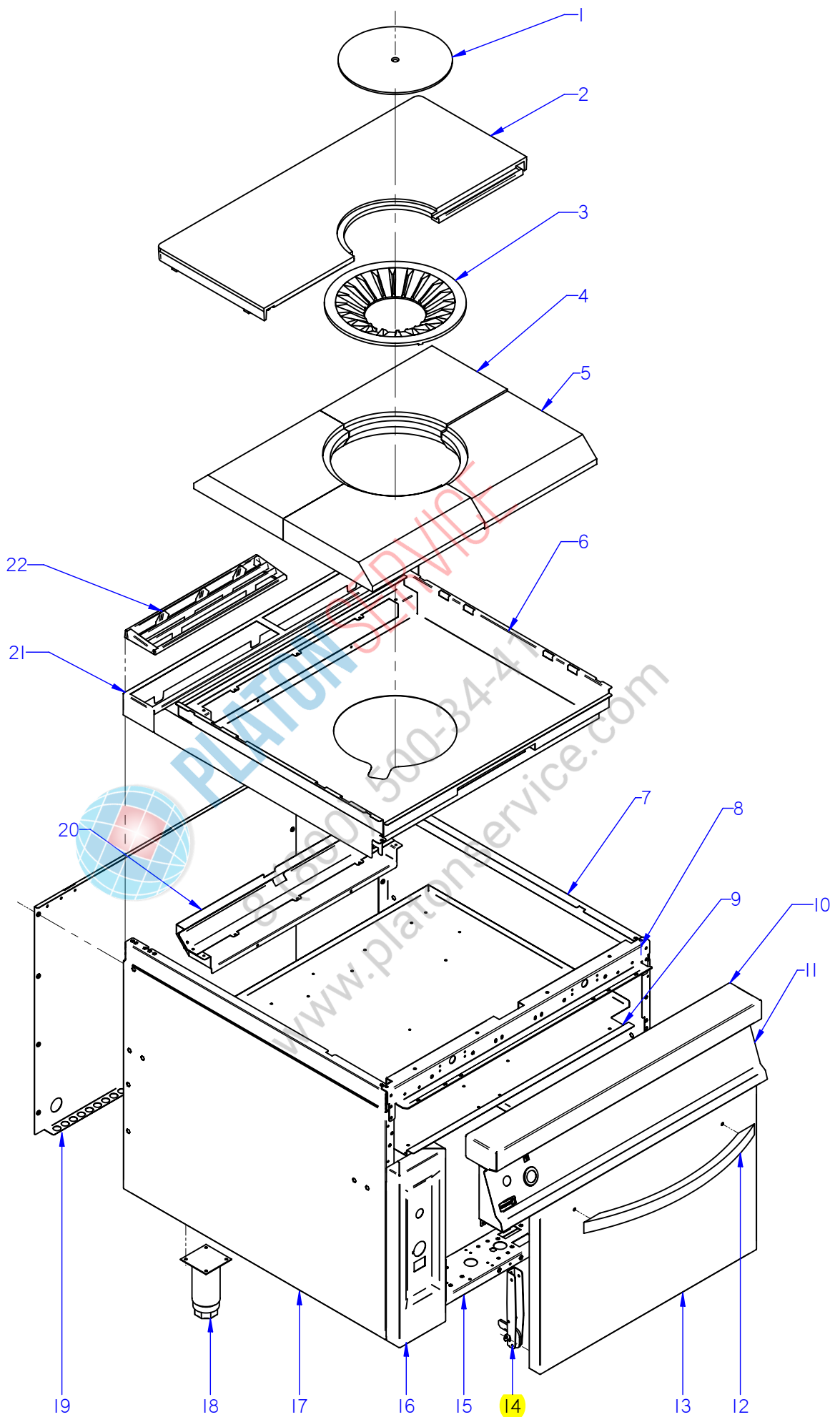
ITEM MARCADO EN COLOR = REPUESTO RECOMENDADO
 COLOURED ITEM = RECOMMENDED SPARE PART

N plano	Firma	Fecha	Aparato	MUEBLE	Lamina	Fagor Industrial S.Coop. FAGOR
C-2350	<i>(Signature)</i>	2009-06	COCINA CG9-10		1	Oñate

MOD.		COCINAS		ZONA	MUEBLE / UNIT					PLANO	C-2350
ITEM	CODIGO	DENOMINACION	TEXTO	CG9-10						NOTAS	
1	U195421000	RODELA	GUIDE RING	1							
2	U025412000	MEDIA PLACA G900	MEDIUM PLATE G900	2							
3	U195420000	RODELA DIFUSORA FG-8	DISPENSER GUIDE RING FG-8	1							
4	U615408000	REFRACTARIO DERECHO	RIGHT REFRACTORY	2							
5	U615407000	REFRACTARIO IZQUIERDO	LEFT REFRACTORY	2							
6	U615464000	CAJON REFRACTARIO	REFRACTORY DRAWER	1							
7	R062810000	PANEL LATERAL DERECHO G900	RIGHT SIDE PANEL G900	1							
	Q221342000	REMACHE EXAGONAL M5	HEXAGONAL RIVET M5	9							
	Q221343000	REMACHE EXAGONAL M6	HEXAGONAL RIVET M6	1							
8	U022632000	ESCUA INTER AMARRE ANTE 1 M	BRACKET INTER FASTE. FRONT	1							
	Q221342000	REMACHE EXAGONAL M5	HEXAGONAL RIVET M5	4							
	Q012032000	TORNILLO EXAGONAL M5x15	HEXAGONAL BOLT M5x15	6							
9	S105402000	ANTERIOR MESA 1 M	BENCH FRONT 1 M	1							
	Q152004000	TORNIL, APLASTADO M5x13 A304	FLAT HEADED BOLT M5x13 A304	2							
	Q302022000	ARANDELA 16x6x1,2 A304	WASHER 16x6x1.2 A304	2							
10	U022858/000	PORTAMANDOS COMPL. CG9-10	CONTROL HOLDER CG9-10	1							
	U022836000	ESCUDO FAGOR	FAGOR EMBLEM	1							
	Q221023000	CLIP SUJECIÓN RÁPIDA Ø5	RAPID CONNECT CLIP Ø5	2							
	Q152004000	TORNIL, APLASTADO M5x13 A304	FLAT HEADED BOLT M5x13 A304	2							
11	H352817000	ZOCALO BAÑO MARIA	BAIN MARIE SKIRTING	1							
	Q419005000	REMACHE 4x8 ALMG3 / ALUMINIO	RIVET 4X8 ALMG3 / ALUMINIUM	2							
12	U022629000	BASE 1 M GAS	BASE 1 M GAS	1							
	Q419005000	REMACHE 4x8 ALMG3 / ALUMINIO	RIVET 4X8 ALMG3 / ALUMINIUM	9							
13	H012805000	ESCUADRA AMARRE PATA	LEG FASTENING BRACKET	2							
	Q162030000	TUERCA EXAGONAL M5	HEXAGONAL NUT M5	4							
	Q302022000	ARANDELA 16x6x1,2 A304	WASHER 16x6x1.2 A304	4							
	Q221345000	REMACHE EXAGONAL M10	HEXAGONAL RIVET M10	2							
14	R062811000	PANEL LATERAL IZQUIERDO G900	LEFT SIDE PANEL G900	1							
	Q221342000	REMACHE EXAGONAL M5	HEXAGONAL RIVET M5	3							
	Q221343000	REMACHE EXAGONAL M6	HEXAGONAL RIVET M6	5							

MOD.	COCINAS	ZONA	MUEBLE / UNIT	PLANO	C-2350
-------------	----------------	-------------	----------------------	--------------	---------------

ITEM	CODIGO	DENOMINACION	TEXTO	CG9-10							NOTAS
15	Z200107000	PATA	LEG	2							
	Q221345000	REMACHE EXAGONAL M10	HEXAGONAL RIVET M10	4							
S/Nº	X010503000	CIERRE MUELLE	LOCK SPRING	4							
	Q419007000	REMACHE TUBULAR C/V Ø2x6	TUBULAR RIVET C/V Ø2x6	8							
16	H022809000	PANEL POSTERIOR 1 M	REAR PANEL 1 M	1							
	Q419005000	REMACHE 4x8 ALMG3 / ALUMINIO	RIVET 4X8 ALMG3 / ALUMINIUM	4							
	Q302022000	ARANDELA 16x6x1,2 A304	WASHER 16x6x1.2 A304	4							
17	U615467000	ANTERIOR DE CHIMENEA	FLUEPIPE FRONT	1							
S/Nº	U615466000	POSTERIOR CHIMENEA	REAR FLUEPIPE	1							
	Q419005000	REMACHE 4x8 ALMG3 / ALUMINIO	RIVET 4X8 ALMG3 / ALUMINIUM	11							
18	R205439000	SOPORTE EMBELLECEDOR 1 M	TRIM SUPPORT 1 M	1							
19	R205425000	EMBELLECEDOR ESMALTE	ENAMEL TRIM	2							

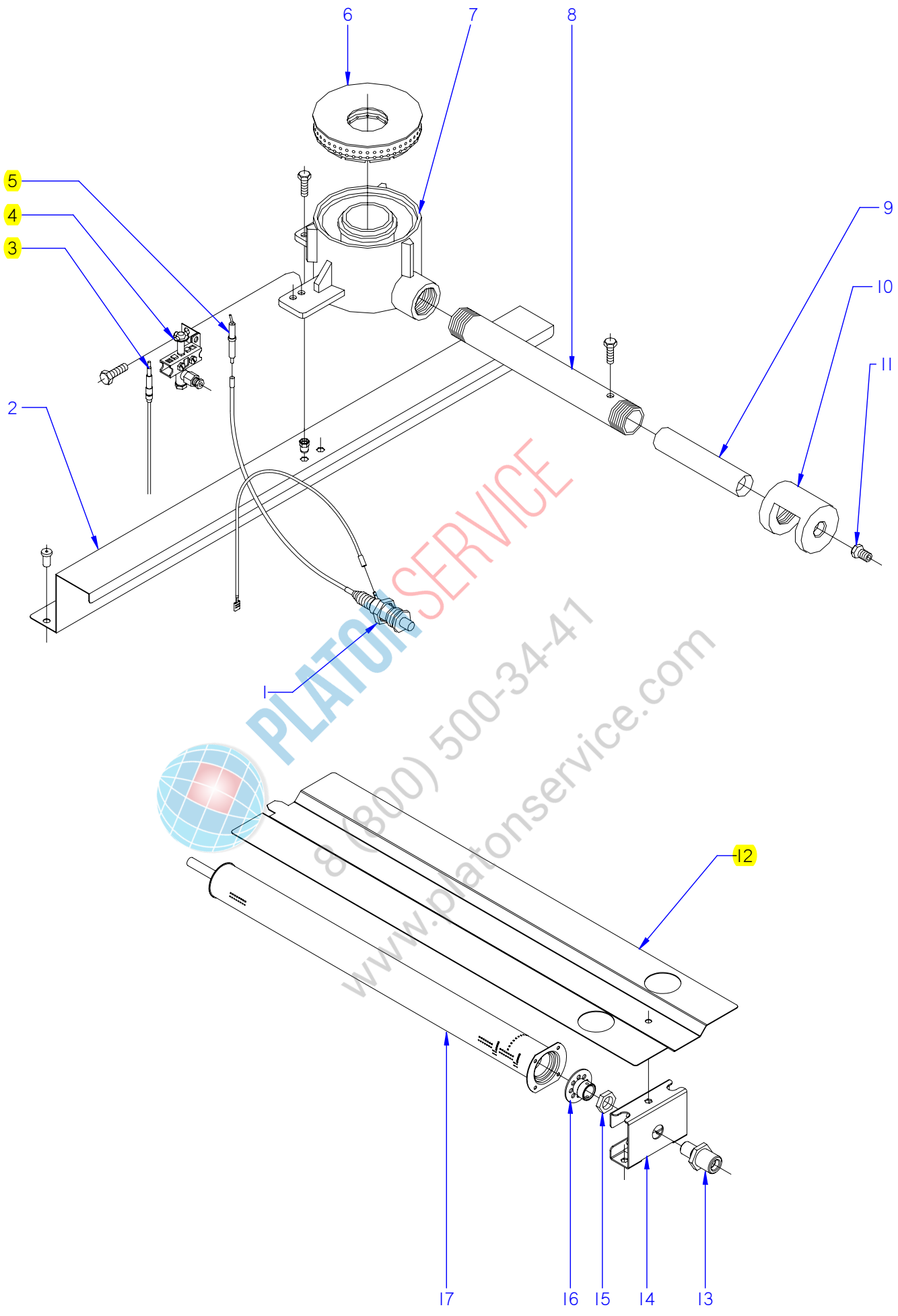


ITEM MARCADO EN COLOR = REPUESTO RECOMENDADO
 COLOURED ITEM = RECOMMENDED SPARE PART

N plano	Firma	Fecha	Aparato	MUEBLE	Lamina	Fagor Industrial S.Coop. FAGOR
C-2351	<i>(Signature)</i>	2009-06	COCINA CG9-11 / CGE9-11		2	Oñate

MOD.		COCINAS		ZONA	MUEBLE / UNIT				PLANO	C-2351
ITEM	CODIGO	DENOMINACION	TEXTO	CG9-11	CGE9-11					NOTAS
1	U195421000	RODELA	GUIDE RING	1	1					
2	U025412000	MEDIA PLACA G900	MEDIUM PLATE G900	2	2					
3	U195420000	RODELA DIFUSORA FG-8	DISPENSER GUIDE RING FG-8	1	1					
4	U615408000	REFRACTARIO DERECHO	RIGHT REFRACTORY	2	2					
5	U615407000	REFRACTARIO IZQUIERDO	LEFT REFRACTORY	2	2					
6	U615464000	CAJON REFRACTARIO	REFRACTORY DRAWER	1	1					
7	U022842000	PANEL LATERAL DERECHO G9-00	RIGHT SIDE PANEL G9-00	1	1					
	Q221343000	REMACHE EXAGONAL M6	HEXAGONAL RIVET M6	11	11					
	Q221342000	REMACHE EXAGONAL M5	HEXAGONAL RIVET M5	11	11					
	Q012043000	TORNILLO EXAGONAL M6x20 A304	HEXAGONAL BOLT M6x20 A304	2	2					
	Q152004000	TORNILLO APLASTADO M5x13 A304	FLAT HEADED BOLT M5x13 A304	3	3					
8	U022632000	ESCUA INTER AMAR ANTE 1 M	BRACKET INTER FASTE. FRONT	1	1					
	Q221342000	REMACHE EXAGONAL M5	HEXAGONAL RIVET M5	4	4					
	Q012032000	TORNILLO EXAGONAL M5x15	HEXAGONAL BOLT M5x15	4	4					
	Q152004000	TORNIL, APLASTADO M5x13 A304	FLAT HEADED BOLT M5x13 A304	6	6					
	Q302022000	ARANDELA 16x6x1,2 A304	WASHER 16x6x1.2 A304	6	6					
9	U022613000	BASE BANDEJAS 1 M	TRAY BASE 1 M	1	1					
	Q419005000	REMACHE 4x8 ALMG3 / ALUMINIO	RIVET 4X8 ALMG3 / ALUMINIUM	2	2					
	Q152004000	TORNIL, APLASTADO M5x13 A304	FLAT HEADED BOLT M5x13 A304	3	3					
10	S105402000	ANTERIOR MESA 1 M	BENCH FRONT 1 M	1	1					
	Q152004000	TORNIL, APLASTADO M5x13 A304	FLAT HEADED BOLT M5x13 A304	2	2					
	Q302022000	ARANDELA 16x6x1,2 A304	WASHER 16x6x1.2 A304	2	2					
11	U022855000	PORTAMANDOS COMPL. CG9-11	CONTROL HOLDER CG9-11	1	1					
	U022836000	ESCUDO FAGOR	FAGOR EMBLEM	1	1					
	Q221023000	CLIP SUJECIÓN RÁPIDA Ø5	RAPID CONNECT CLIP Ø5	2	2					
	Q152004000	TORNIL, APLASTADO M5x13 A304	FLAT HEADED BOLT M5x13 A304	4	4					
12	U020504000	ASA DE HORNO COMPLETA G900	COMPL. OVEN HANDLE G900	1	1					
	Q012041000	TORNILLO EXAGONAL M6x10	HEXAGONAL BOLT M6x10	2	2					
	Q302022000	ARANDELA 16x6x1,2 A304	WASHER 16x6x1.2 A304	2	2					
	12038310	KIT PUERTA HORNO	OVEN DOOR KIT	1	1					
13	U910501000	PUERTA DE HORNO	OVEN DOOR	1	1					

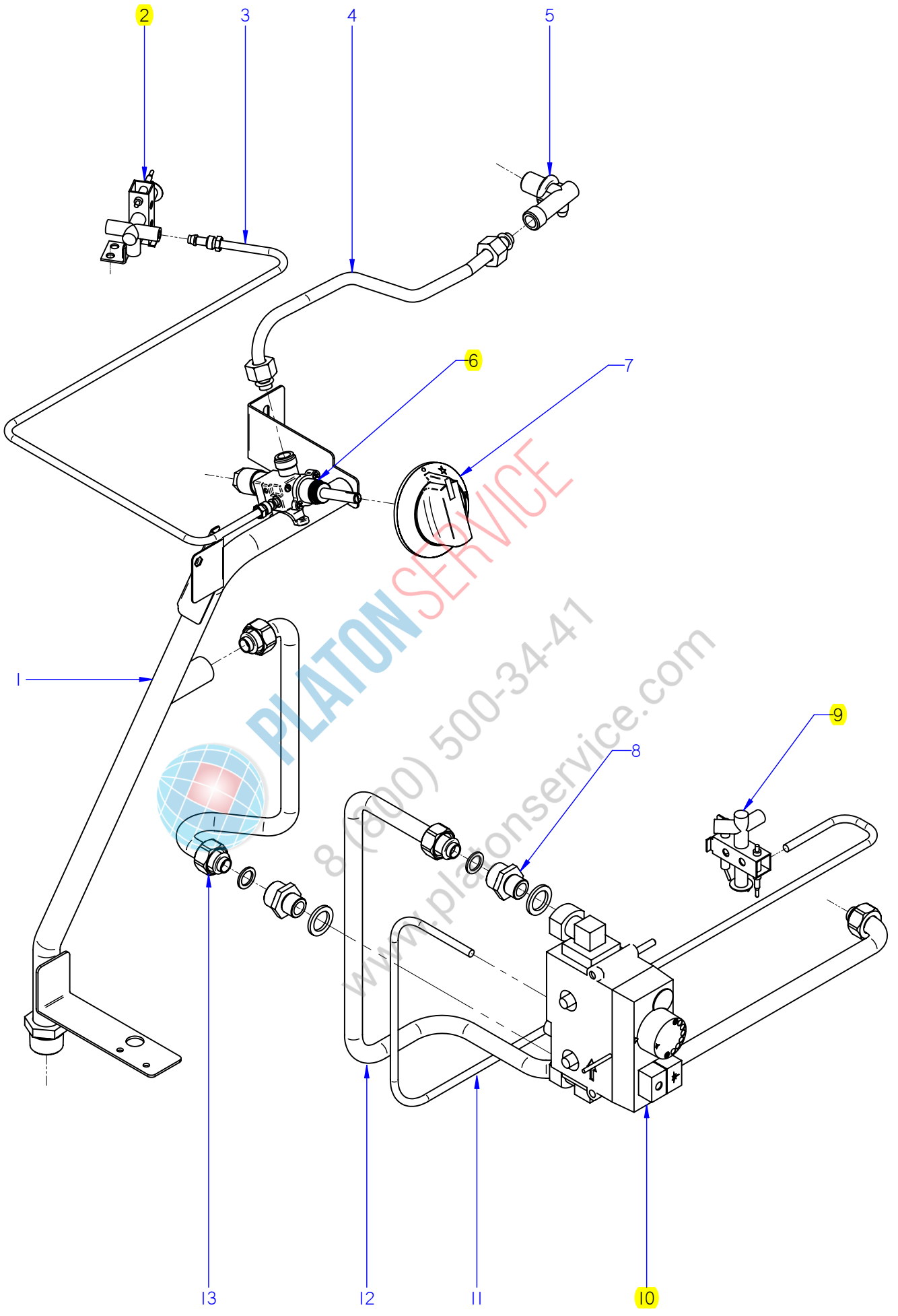
MOD.		COCINAS		ZONA	MUEBLE / UNIT			PLANO	C-2351
ITEM	CODIGO	DENOMINACION	TEXTO	CG9-11	CGE9-11				NOTAS
14	U020528000	BISAGRA CIERRE HORNO	OVEN LOCK HINGE	2	2				
	Q152022000	TORNILLO M6x8	BOLT M6x8	6	6				
15	U022625000	LISTON SOPORTE PATAS 1 M	LEG SUPPORT STRIP 1 M	2	2				
16	U022843000	PORTAMANDOS LATERAL HORNO	OVEN SIDE CONTROL HOLDER	1	-				ELIMINADO 03.10.11
16	U962829000	PORTAMAND. LATERAL HORNO AD	OVEN SIDE CONTROL HOLD. AD	1	-				INTRODUCIDO 03.10.11
16	U672855000	PORTAMANDOS LATERAL HORNO	OVEN SIDE CONTROL HOLDER	-	1				ELIMINADO 14.10.11
16	12041036	PORTAM. LATERAL HORNO ELECT.	OVEN SIDE CONTROL HOLDER	-	1				INTRODUCIDO 14.10.11
	Q152004000	TORNIL, APLASTADO M5x13 A304	FLAT HEADED BOLT M5x13 A304	2	2				
17	X162813000	PANEL LATERAL IZQUIERDO G900	LEFT SIDE PANEL G900	1	1				
	Q221343000	REMACHE EXAGONAL M6	HEXAGONAL RIVET M6	11	11				
	Q221342000	REMACHE EXAGONAL M5	HEXAGONAL RIVET M5	11	11				
	Q012043000	TORNILLO EXAGONAL M6x20 A304	HEXAGONAL BOLT M6x20 A304	2	2				
	Q152004000	TORNILLO APLASTADO M5x13 A304	FLAT HEADED BOLT M5x13 A304	3	3				
18	X260151000	PATA REGULABLE	ADJUSTABLE LEG	4	4				
	Q411304000	REMACHE AVIBULB Ø 4,8	AVIBULB RIVET Ø 4.8	16	16				
19	U562853000	PANEL POSTERIOR 1 M	REAR PANEL 1 M	1	1				
	Q419005000	REMACHE 4x8 ALMG3 / ALUMINIO	RIVET 4X8 ALMG3 / ALUMINIUM	8	8				
20	U615467000	ANTERIOR DE CHIMENEA	FLUEPIPE FRONT	1	1				
S/Nº	U615466000	POSTERIOR CHIMENEA	REAR FLUEPIPE	1	1				
	Q419005000	REMACHE 4x8 ALMG3 / ALUMINIO	RIVET 4X8 ALMG3 / ALUMINIUM	11	11				
21	R205439000	SOPORTE EMBELLECEDOR 1 M	TRIM SUPPORT 1 M	1	1				
22	R205425000	EMBELLECEDOR ESMALTE	ENAMEL TRIM	2	2				



ITEM MARCADO EN COLOR = REPUESTO RECOMENDADO
 COLOURED ITEM = RECOMMENDED SPARE PART

N plano	Firma	Fecha	Aparato	QUEMADORES	Lamina	Fagor Industrial S.Coop. FAGOR
C-2352	<i>(Signature)</i>	2009-06	COCINAS CG9-10 / CG9-11 / CG9-11		3	Oñate

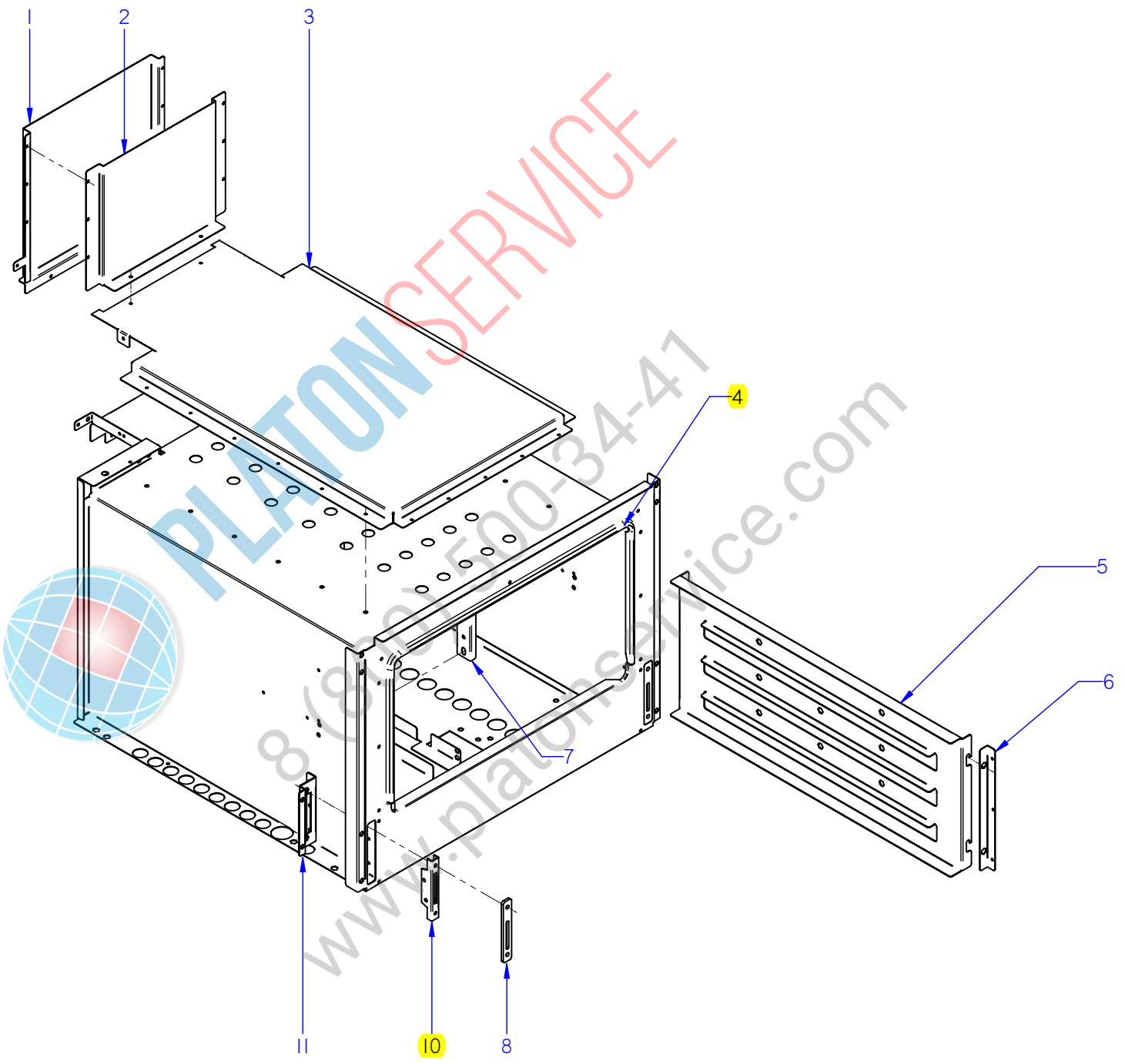
MOD.		COCINAS		ZONA	QUEMADORES / BURNERS			PLANO	C-2352
ITEM	CODIGO	DENOMINACION	TEXTO	CG9-10	CG9-11	CGE9-11			NOTAS
1	S113034000	PIEZOELECTRICO	PIEZOELECTRIC	1	2	1			ELIMINADO 02.05.12
1	12043897	PIEZOELECTRICO COMPLETO	COMPLETE PIEZOELECTRIC	1	2	1			INTRODUCIDO 02.05.12
S/Nº	12043907	ANILLO ADAPTADOR	ADAPTER RING	1	1	1			INTRODUCIDO 02.05.12
S/Nº	U333003000	CABLE MASA ENCENDEDOR	LIGHTER EARTH CABLE	1	1	1			ELIMINADO 02.05.12
2	U612653000	SOPORTE QUEMADOR DE MESA	BURNER SUPPORT STRIP	1	1	1			
	Q419005000	REMACHE 4x8 ALMG3 / ALUMINIO	RIVET 4X8 ALMG3 / ALUMINIUM	2	2	2			
	Q221342000	REMACHE EXAGONAL M5	HEXAGONAL RIVET M5	2	2	2			
3	U222130000	TERMOPAR L=600	THERMOCOUPLE L=600	1	1	1			
4	U192104000	PILOTO COMPLETO	COMPLETE PILOT LIGHT	1	1	1			
S/Nº	U442131000	AMARRE DEL. PILOTO 978.021	PILOT FASTENING 978.021	1	1	1			
S/Nº	U442137000	INYECTOR Ø 0,4 GN	INJECTOR Ø 0.4 GN.	1	1	1			
5	X022131000	BUJIA	SPARK PLUG	1	1	1			
S/Nº	U323030000	CABLE BUJIA	SPARK PLUG CABLE	1	1	1			
6	U195701500	QUEMADOR 10850 KCAL. PINTADO	BURNER10850 KCAL.	1	1	1			ELIMINADO 10.06.13
6	12091667	QUEMADOR 11,5 Kw PINTADO	BURNER 11,5 Kw PAINTED	1	1	1			INTRODUCIDO 10.06.13
7	U195702000	CUERPO DE QUEMADOR MECANI.	BURNER BODY	1	1	1			
8	U195703000	TUBO MEZCLADOR	MIXING PIPE	1	1	1			
	Q223019000	TUERCA 3/8 GAS LATÓN	NUT 3/8 GAS BRASS	1	1	1			
	Q153002000	TORNILLO TAPON	CAP BOLT	1	1	1			
9	U775701000	VENTURI QUEMADOR	VENTURI QUEMADOR	1	1	1			
	Q012031000	TORNILLO EXAGONAL M5x10 A304	HEXAGONAL BOLT M5x10 A304	1	1	1			
10	U615700500	CAMARA DE MEZCLA PINTADA	PAINT MIXING CHAMBER	1	1	1			
11	R302400000	TOBERA Ø 1,65 BP	NOZZLE Ø 1,65 BP	1	1	1			
11	U054400000	TOBERA Ø 2,50 GN	NOZZLE Ø 2,50 GN	1	1	1			
12	U915613000	DEFLECTOR QUEMADOR HORNO	OVEN BURNER DEFLECTOR		2				
	Q152004000	TORNIL, APLASTADO M5x13 A304	FLAT HEADED BOLT M5x13 A304		1				
	Q302022000	ARANDELA 16x6x1,2 A304	WASHER 16x6x1.2 A304		1				
13	X505724000	MANGUITO PORTATOBERAS	NOZZLE HOLDER SLEEVE		1				
14	U105635000	AMARRE QUEMADOR HORNO(HG)	OVEN BURNER FASTENING (HG)		1				
	Q012031000	TORNILLO EXAGONAL M5x10 A304	HEXAGONAL BOLT M5x10 A304		2				
	Q222041000	REMACHE EXAGONAL M4 (INOX)	HEXAGONAL RIVET M4 (INOX)		4				



ITEM MARCADO EN COLOR = REPUESTO RECOMENDADO
 COLOURED ITEM = RECOMMENDED SPARE PART

N plano	Firma	Fecha	Aparato	CONDUCCIONES Y GRIFOS	Lamina	Fagor Industrial S.Coop. FAGOR
C-2353	<i>[Signature]</i>	2009-06	COCINAS CG9-10 / CG9-11 / CG9-11		4	Oñate

MOD.		COCINAS		ZONA	CONDUCCIONES Y GRIFOS / PIPES AND TAPS			PLANO	C-2353	
ITEM	CODIGO	DENOMINACION	TEXTO	CG9-10	CG9-11	CGE9-11				NOTAS
1	U645055000	DISTRIBUIDOR COMPLET. CG9-10	COMPL. DISTRIBUTOR CG9-10	1	-	-				
1	U615058000	DISTRIBUIDOR COMPLET. CG9-11	COMPL. DISTRIBUTOR CG9-11	-	1	-				
1	U615062000	DISTRIBUIDOR COMPLET. CGE9-11	COMPL. DISTRIBUTOR CGE9-11	-	-	1				
	Q221342000	REMACHE EXAGONAL M5	HEXAGONAL RIVET M5	1	1	1				
	Q152004000	TORNIL, APLASTADO M5x13 A304	FLAT HEADED BOLT M5x13 A304	2	1	2				
	U635008000	TUERCA CIEGA 3/4	BLIND NUT 3/4	2	-	-				
	Q306051000	ARANDELA TAPON Ø23,5x3	LID WASHER Ø23.5x3	2	-	-				
2	U192104000	PILOTO COMPLETO	COMPLETE PILOT LIGHT	1	1	1				
3	U615060000	TUBO PILOTO	PILOT PIPE	1	1	1				
	X205028000	BICONO Ø 6	BICONE Ø 6	1	1	1				
	U195009000	MANGUITO EMPALME	CONNECTION HOSE	1	1	1				
4	U205034000	TUBO VALVULA QUEMADOR	BURNER VALVE PIPE	1	1	1				
5	U915014000	PORTATOVERAS HORNO	OVEN NOZZLE HOLDER	1	1	1				
6	U942102000	GRIFO 18700 BY-PASS 1,20	TAP 18700 BY-PASS 1,20	1	1	1				
S/Nº	U912104000	BRIDA AMARRE GRIFO 1/2"	TAP FASTENING FLANGE 1/2"	1	1	1				
	Q122032000	TORNILLO ALLEN M5x15	ALLEN BOLT M5x15	1	1	1				
7	U022117000	MANDO MONT COCINA GAS Ø8	GAS COOK. ASSEMBLY CTRL Ø8	1	1	1				
8	U202103000	MANGUITO REDUCCION 1/2-3/8"	REDUCTION HOSE 1/2-3/8"	-	2	-				
	Q306058000	ARANDELA 25x17X2.5	WASHER 25x17X2.5	-	2	-				
9	U322118000	PILOTO COMPLETO 100.062	COMPLETE PILOT LIGHT 100,062	-	1	-				
S/Nº	U442137000	INYECTOR Ø 0,4 GN	INJECTOR Ø 0.4 GN.	-	1	-				
S/Nº	U562130000	TERMOPAR L=850	THERMOCOUPLE L=850	-	1	-				
	Q012031000	TORNILLO EXAGONAL M5x15 A304	HEXAGONAL BOLT M5x15 A304	-	2	-				
10	U134324000	VALVULA MINISIT 0710.654	VALVE MINISIT 0710.654	-	1	-				
S/Nº	Q307041000	JUNTA TORICA 25,4x20,2x2,6	O-RING 25.4x20.2x2.6	-	2	-				
S/Nº	U134317000	MANDO NEGRO MINI 916.124	BLACK CTRL. MINI 916.124	-	1	-				
S/Nº	U134318000	CUBIERTA MINISIT 903.052	COVER MINISIT 903.052	-	1	-				
S/Nº	Q031322000	TORNILLO ALOMADO M4x15	CURVED SCREW M4X15	-	8	-				
S/Nº	U264300000	RACOR 3/8 906.252	CONNECTION 3/8 906.252	-	2	-				
S/Nº	U134323000	RACORD BICONO 6 958.031	BICONE CONNECTION 6 958.031	-	1	-				



N plano	Firma	Fecha	Aparato	HORNO	Lamina	Fagor Industrial S. Coop.
C-2354		2009-06	COCINA CG9-11	CG9-11	5	FAGOR

ITEM MARCADO EN COLOR = REPUESTO RECOMENDADO
 COLOURED ITEM = RECOMMENDED SPARE PART

N plano
C-23355

Firma
(Firma)

Fecha
2009-06

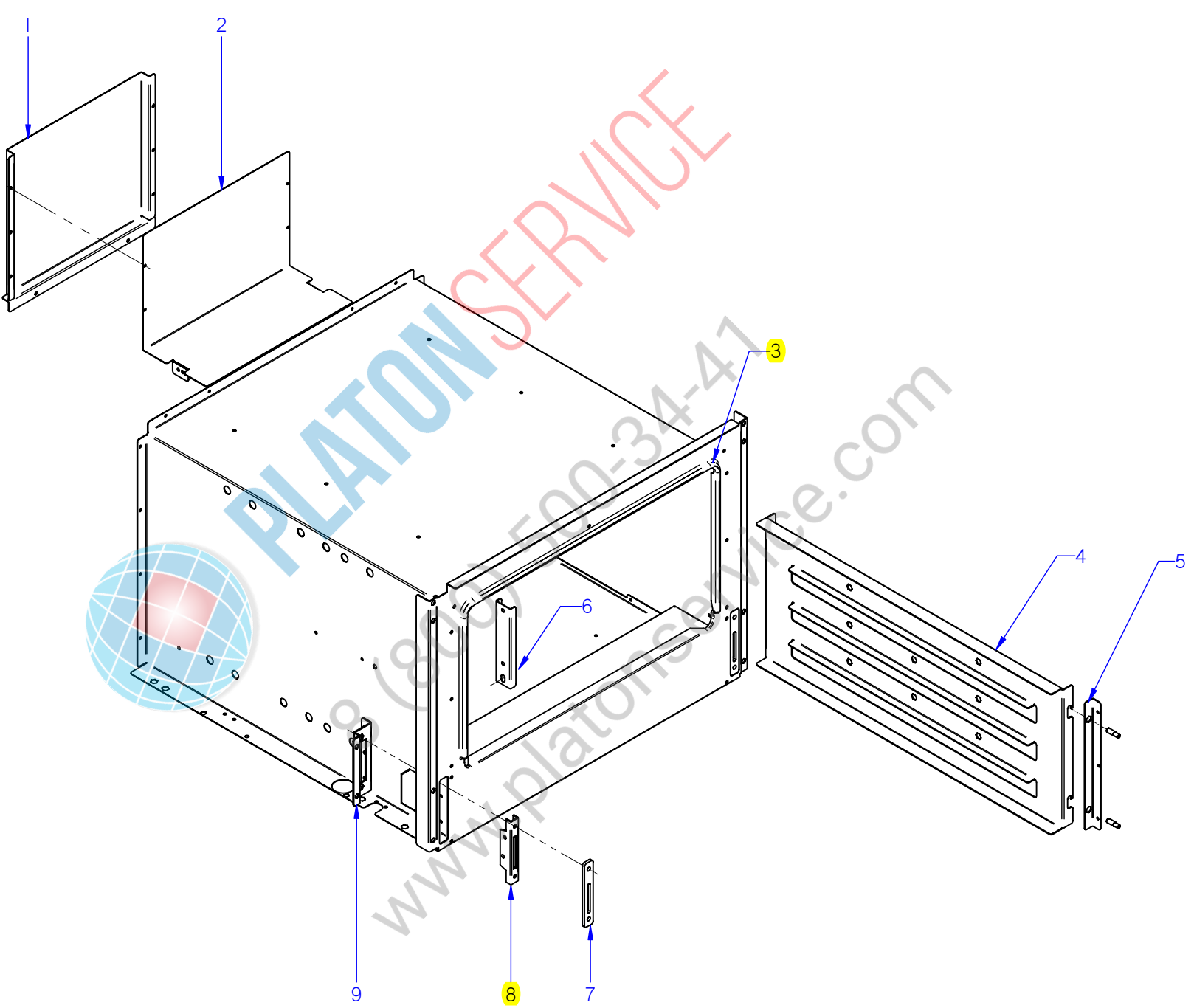
Aparato
COCINA CGE9-11

HORNO

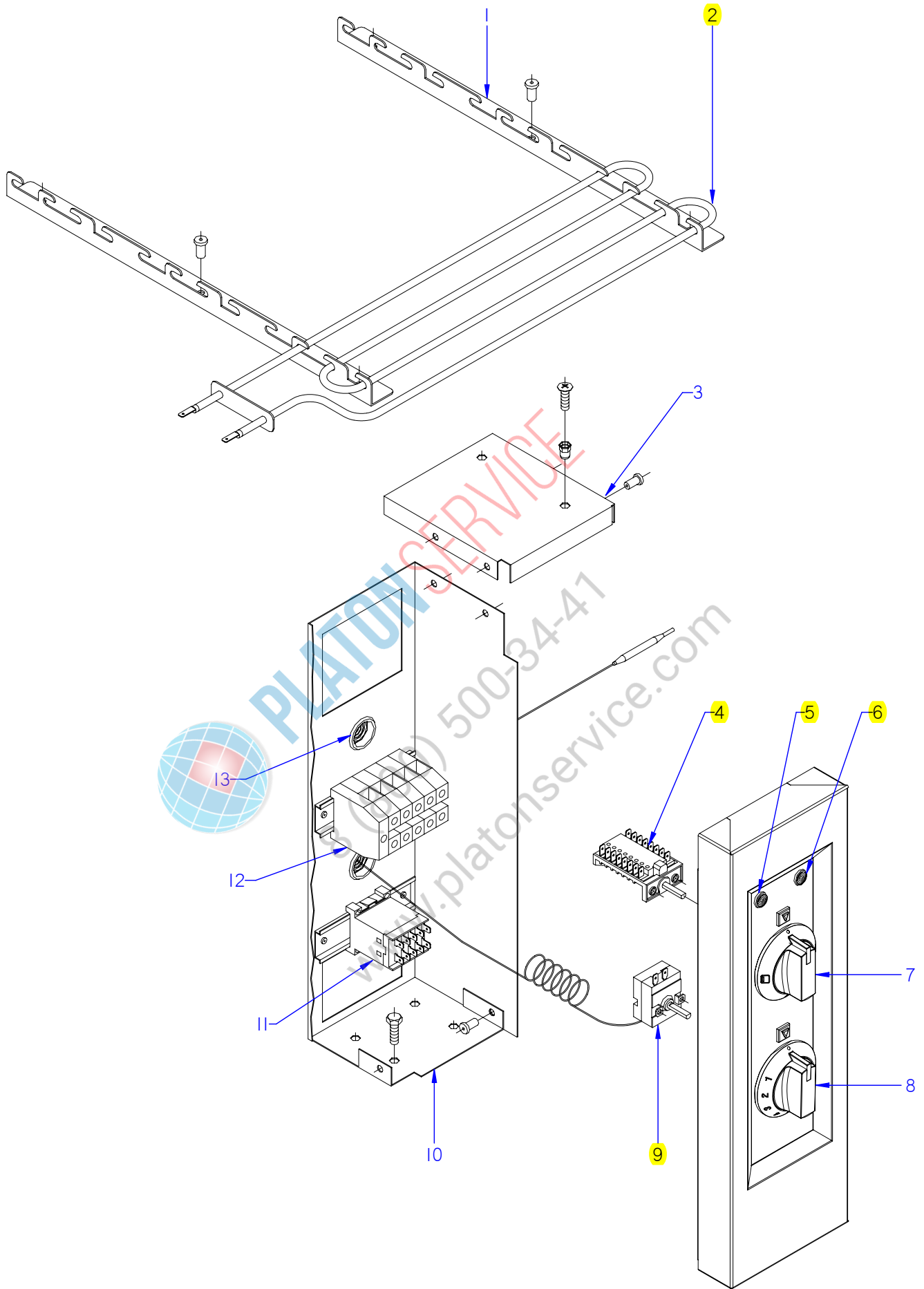
Lamina
6

Fagor Industrial S. Coop. **FAGOR**
Omate

ITEM MARCADO EN COLOR = REPUESTO RECOMENDADO
COLOURED ITEM = RECOMMENDED SPARE PART



MOD.	COCINAS		ZONA	HORNO / OVEN					PLANO	C-2355
ITEM	CODIGO	DENOMINACION	TEXTO	CGE9-11						NOTAS
1	U675614000	POSTERIOR CHIMENEA CGE9-41	REAR FLUEPIPE CGE9-41	1						
	Q419005000	REMACHE 4x8 ALMG3 / ALUMINIO	RIVET 4X8 ALMG3 / ALUMINIUM	16						
2	U675615000	ANTERIOR DE CHIMENEA CGE9-41	FRONT FLUEPIPE CGE9-41	1						
3	U025623000	JUNTA PUERTA HORNO INOX.	OVEN DOOR SEAL INOX.	1						ELIMINADO 03.01.11
3	U965613000	JUNTA HORNO FIBRA DE VIDRIO	FURNACE FIBERGLASS BOARD	1						INTRODUCIDO 03.01.11
4	U915607000	GUIA LATERAL HORNO G700	OVEN SIDE GUIDE G700	2						
	Q151336000	TORNILLO SOPORTE GUIAS	GUIDE SUPPORT BOLT	4						
	Q302022000	ARANDELA 16X6X1.2 A.304	WASHER 16X6X1.2 A.304	4						
	Q221321000	REMACHE ROSCAD.NUTSERT.M6	THREADED RIVET .NUTSERT.M6	4						
5	U915616000	SUPLEMENTO AMARRE GUIA LAT.	SIDE GUIDE FAST. SUPPL.	2						
	Q412000000	REMACHE TUBULAR 4x8	TUBULAR RIVET 4x8	6						
6	U055644000	FIJACION BULBO	FASTENING BULB	1						
	Q412000000	REMACHE TUBULAR 4x8	TUBULAR RIVET 4x8	2						
7	U915619000	EMBELLECED GUIA BISAGRA	HINGE GUIDE TRIM	2						
	Q152045000	TORNILLO AMARRE M6X25	FASTENING BOLT M6X25	4						
8	U010512000	GUIA DE BISAGRA	HINGE GUIDE	2						ELIMINADO 12.12.11
8	12041846	GUIA BISAGRA G700 Y G900	HINGE GUIDE G700 Y G900	2						INTRODUCIDO 12.12.11
9	U915604000	AMARRE GUIA BISAGRA HORNO	OVEN HINGE GUIDE FASTENING	2						
	Q221342000	REMACHE EXAGONAL M5	HEXAGONAL RIVET M5	2						
	Q412000000	REMACHE TUBULAR 4x8	TUBULAR RIVET 4x8	6						
	Q222042000	REMACHE EXAGONAL ROSCA M6	HEXAGONAL RIVET THREAD M6	4						



ITEM MARCADO EN COLOR = REPUESTO RECOMENDADO
 COLOURED ITEM = RECOMMENDED SPARE PART

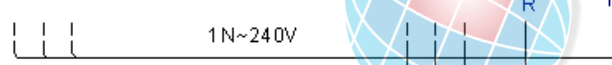
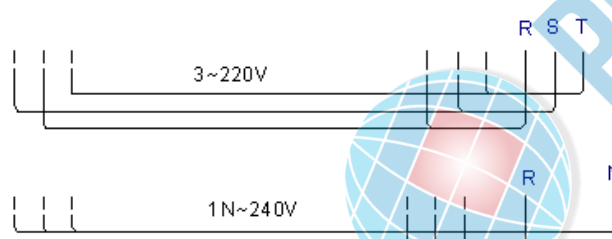
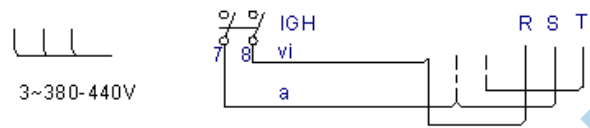
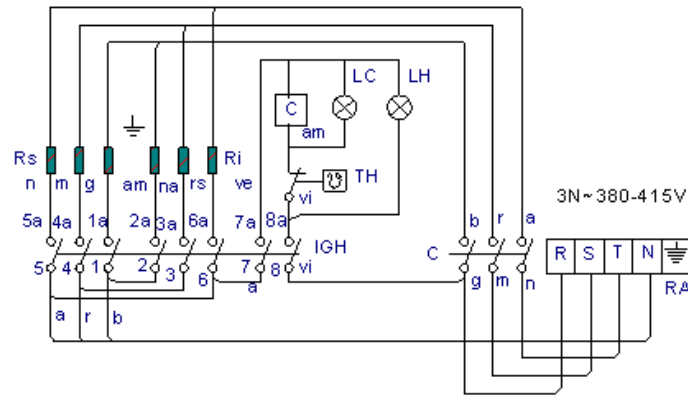
N plano	Firma	Fecha	Aparato	CONJUNTO FUNCIONAL ELECTRICO	Lamina	Fagor Industrial S.Coop. FAGOR
C-2356	<i>[Signature]</i>	2009-06	COCINA CGE9-11		7	Oñate

MOD.		COCINAS		ZONA	CONJUNTO FUNCIONAL ELECTRICO				PLANO	C-2356
ITEM	CODIGO	DENOMINACION	TEXTO	CGE9-11					NOTAS	
1	U805613000	ESCUADRA SOPOR. RESISTENCIAS	SUPP. BRACKET RESISTORS	4						
	Q419005000	REMACHE 4x8 ALMG3 / ALUMINIO	RIVET 4X8 ALMG3 / ALUMINIUM	12						
2	U803004000	RESISTENCIA 1000W/230V	RESISTOR 1000W -230V	6						
3	U673051000	TAPA DE CUADRO ELECTRICO	ELECTRIC PANEL COVER	1						
	Q419005000	REMACHE 4x8 ALMG3 / ALUMINIO	RIVET 4X8 ALMG3 / ALUMINIUM	4						
	Q419005000	REMACHE 4x8 ALMG3 / ALUMINIO	RIVET 4X8 ALMG3 / ALUMINIUM	2						
	Q221342000	REMACHE EXAGONAL M5	HEXAGONAL RIVET M5	2						
	Q012032000	TORNILLO EXAGONAL M5x15 A304	HEXAGONAL BOLT M5x15	2						
	Q012032000	TORNILLO EXAGONAL M5x15 A304	HEXAGONAL BOLT M5x15	2						
4	U673006000	CONMUTADOR	SWITCH	1						
	Q151320000	TORNILLO ALOMADO M4x6 H.ZINC.	CURVED SCREW M4X6 H. ZINC	2						
5	R693055000	PILOTO VERDE 41227000C7	GREEN PILOT 41227000C7	1					ELIMINADO 01.02.13	
5	12047390	PILOTO VERDE 230V AC 8KW 16MM	GREEN PILOT 230V AC 8KW 16M	1					INTRODUCIDO 01.02.13	
6	R693056000	PILOTO AMBAR 41227000A4	AMBER PILOT 41227000A4	1					ELIMINADO 01.02.13	
6	12024669	PILOTO AMBAR Ø18	AMBER PILOT Ø18	1					INTRODUCIDO 01.02.13	
7	U173006000	MANDO MONTADO CE Ø6	CONTROL CE Ø6	1						
8	U173005000	MANDO CE Ø6 TERMOSTATO	CONTROL Ø6 THERMOSTAT	1						
9	X153000000	TERMOSTATO 50-310° C	THERMOSTAT 50-310 C	1						
	Q151320000	TORNILLO ALOMADO M4x6 H.ZINC.	CURVED SCREW M4X6 H. ZINC	2						
10	U673050000	CUADRO ELECTRICO	ELECTRICAL PANEL	1						
11	Z213007000	CONTACTOR 3TF2010-3AL2	CONTACTOR 3TF2010-3AL2	1						
	R663055000	GUIA CONTACTOR L-120	CONTACTOR GUIDE L-120	1						
	Q419005000	REMACHE 4x8 ALMG3 / ALUMINIO	RIVET 4X8 ALMG3 / ALUMINIUM	4						
12	P453025000	BORNES 10 WDU-10203.0	TERMINALS 10 WDU-10203.0	3						
	Z263302000	BORNA NEUTRO AZUL 57A 10mm	BLUE NEUTRAL TERMINAL 57A	1					INTRODUCIDO 21.10.11	
	U803009000	BORNA PASO AZUL 16 MM.	BLUE TAP TERMINAL 16MM	1						
	P453026000	BORNA TIERRA 10 WPE-10103.0	TERMINAL TIER 10 WPE-10103.0	1						
	Z263303000	TOPE FINAL	END STOP	1						
	R663055000	GUIA CONTACTOR L-120	CONTACTOR GUIDE L-120	1						
13	X723014000	PASAMUROS AMETRO 30		2						

MOD.		COCINAS		ZONA	VARIOS / MISCELLANEOUS				PLANO		
ITEM	CODIGO	DENOMINACION	TEXTO	CG9-10	CG9-11	CGE9-11					NOTAS
	U026508000	FOLLETO DE INSTRUCCIONES CG	INSTRUCTION LEAFLET CG	1	1	1					
	U673054000	ESQUEMA TEORICO ADHESIVO	THEOR. DIAGRAM LABEL	-	-	1					PLANO HC-76539
	U673008000	CABLEADO HORNO	OVEN WIRING	-	-	1					

MOD.		FREIDORAS		ZONA	REPUESTOS RECOMENDADOS RECOMMENDED SPARE PART			PLANO	
ITEM	CODIGO	DENOMINACION	TEXTO	CG9-10	CG9-11	CGE9-11			
14	U020528000	BISAGRA CIERRE HORNO	OVEN LOCK HINGE		2	2			C-2351
3	U222130000	TERMOPAR L=600	THERMOCOUPLE L=600	1	1	1			C-2352
4	U192104000	PILOTO COMPLETO	COMPLETE PILOT LIGHT	1	1	1			C-2352
S/Nº	U442131000	AMARRE DEL. PILOTO 978.021	PILOT FASTENING 978.021	1	1	1			C-2352
S/Nº	U442137000	INYECTOR Ø 0,4 GN	INJECTOR Ø 0.4 GN.	1	1	1			C-2352
5	X022131000	BUJIA	SPARK PLUG	1	1	1			C-2352
12	U915613000	DEFLECTOR QUEMADOR HORNO	OVEN BURNER DEFLECTOR		2				C-2352
2	U192104000	PILOTO COMPLETO	COMPLETE PILOT LIGHT	1	1				C-2353
6	U942102000	GRIFO 18700 BY-PASS 1,20	TAP 18700 BY-PASS 1,20	1	1				C-2353
9	U322118000	PILOTO COMPLETO 100.062	COMPLETE PILOT LIGHT 100,062		1				C-2353
S/Nº	U442137000	INYECTOR Ø 0,4 GN	INJECTOR Ø 0.4 GN.		1				C-2353
S/Nº	U562130000	TERMOPAR L=850	THERMOCOUPLE L=850		1				C-2353
10	U134324000	VALVULA MINISIT 0710.654	VALVE MINISIT 0710.654		1				C-2353
4	U965613000	JUNTA HORNO FIBRA DE VIDRIO	FURNACE FIBERGLASS BOARD		1				C-2354
10	12041846	GUIA BISAGRA G700 Y G900	HINGE GUIDE G700 Y G900		2				C-2354
3	U965613000	JUNTA HORNO FIBRA DE VIDRIO	FURNACE FIBERGLASS BOARD			1			C-2355
8	12041846	GUIA BISAGRA G700 Y G900	HINGE GUIDE G700 Y G900			2			C-2355
2	U803004000	RESISTENCIA 1000W/230V	RESISTOR 1000W -230V			6			C-2356
4	U673006000	CONMUTADOR	SWITCH			1			C-2356
5	12047390	PILOTO VERDE 230V AC 8KW 16MM	GREEN PILOT 230V AC 8KW 16M			1			C-2356
6	12024669	PILOTO AMBAR Ø18	AMBER PILOT Ø18			1			C-2356
9	X153000000	TERMOSTATO 50-310º C	THERMOSTAT 50-310 C			1			C-2356

HE9-10



RA: Regleta de Alimentación

IGH : Conmutador General Horno

C: Contactor

LC : Lampara Calentamiento Horno

LH: Lampara Horno Encendido

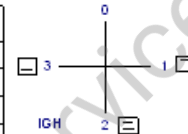
TH : Termostato de Horno

Rs: Resistencia Horno Superior

Ri: Resistencia Horno Inferior

- r = rojo-red-rouge
- m = marron-brown-marron
- g = gris-grey-gris
- n = negro-black-noir
- a = azul-blue-bleu
- b = blanco-white-blanc
- vi = violeta-violette-violet
- am = amarillo-yellowjaune
- na = naranja-orange-orange
- rs = rosa-rose-pink
- ve = verde-green-vert
- am/ve = amarillo/verde-yellow/green-jaune/vert

	1_2	3_4	5_6	7_8
	1a 2a	3a 4a	5a 6a	7a 8a
0				
1	X	X	X	X
2	X	X	X	X
3	X	X	X	X



U673054

Esquema teorico adhesivo				U-673054000		
N°	Pieza	Cart.	Material	N° Clasificación	Acabado	
N°	Modificación	Propuesta de		Fecha	Tolerancias generales	
					$\leq 3\pm$	50-100± :
					5-25± :	> 100± :
					25-50± :	$\infty\pm$
Elaborado	Firma	Fecha			Mechanizado superficial	
Diseñado	M. Mallab	01-11-2002				
Proyectado						
Comprobado						
Escab			Fagor Industrial, Coop. E.I., Miraflores		Plano número	
1/1	COCINAS HE9-10				HC-76539	
Plano homologado con el estándar de homologación					Sustituye al N°	
					Sustituido por	